

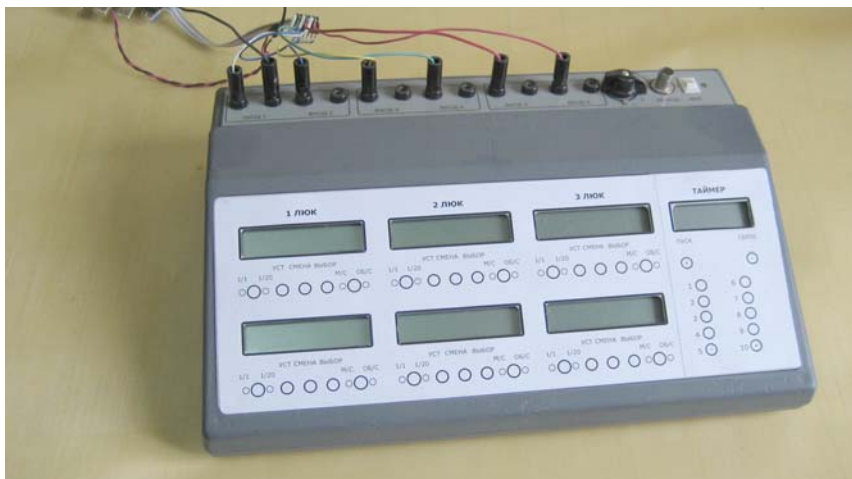
## По вопросам продаж и поддержки обращайтесь:

Астана +7(7172)727-132 Волгоград (844)278-03-48 Воронеж (473)204-51-73  
 Екатеринбург (343)384-55-89 Казань (843)206-01-48 Краснодар (861)203-40-90  
 Красноярск (391)204-63-61 Москва (495)268-04-70 Нижний Новгород (831)429-08-12  
 Новосибирск (383)227-86-73 Ростов-на-Дону (863)308-18-15 Самара (846)206-03-16  
 Санкт-Петербург (812)309-46-40 Саратов (845)249-38-78 Уфа (347)229-48-12

Единый адрес: [mgp@nt-rt.ru](mailto:mgp@nt-rt.ru) Веб-сайт: [www.mega.nt-rt.ru](http://www.mega.nt-rt.ru)

### Пульт регистрации и обработки «Пульт ГР–19»

«Пульт ГР–19» предназначен для одновременной регистрации сигналов с 6-и гидрометрических вертушек типа ГР-21М, ГР-55, ГР-99, ИСП-1, обработки и отображения результатов на 6-и ЖК-индикаторах. Пульт работает совместно с гидрометрическим лотком ГР-19, в котором проводится тарирование вертушек.



Пульт при работе с вертушками:

- считает и отображает количество оборотов/сек лопастного винта вертушки за установленный интервал времени (скоростные ступени 1 – 10);
- вычисляет и отображает среднюю скорость водного потока за время измерения (скоростные ступени 1 – 10);
- отображает время измерения на ЖК-индикаторе таймера;
- позволяет устанавливать разные режимы вычисления и отображения на ЖК-индикаторах информации для образцовых и поверяемых вертушек (**оборот – оборот**; **м/с – м/с**; **м/с – оборот**);
- вырабатывает акустический сигнал по окончании цикла измерения;
- позволяет задавать для каждой вертушки коэффициенты **A** и **B** ИФП (индивидуальной функции преобразования по РД 52.08.606-99);
- отображает текущее значение средней скорости водного потока (смена показаний каждые 10 секунд при включении режима **м/с**);
- позволяет нажатием кнопки установить соотношение между частотой вращения лопастного винта и частотой выходных сигналов вертушки 1/1 или 1/20.

### Технические характеристики

№п/п	Наименование параметра	величина
1	Интервал измеряемых скоростей, м/с	0,0200 – 9,0000
2	Длительность скоростных ступеней, сек 1, 2, 3 4, 5, 6 7 8 9 10	360 200 100 60 40 20
3	Диапазон счета числа оборотов в секунду лопастного винта вертушки, об/сек	от 0,0000 до 99,9999
4	Соотношение между частотой вращения лопастного винта и частотой замыкания контакта вертушки	1/1 или 1/20
5	Напряжение источника питания постоянного тока, В	9 - 11
6	Ток потребления, не более, мА	200
7	Масса, не более, кг	1,8
8	Габаритные размеры, не более, мм	360x250x85

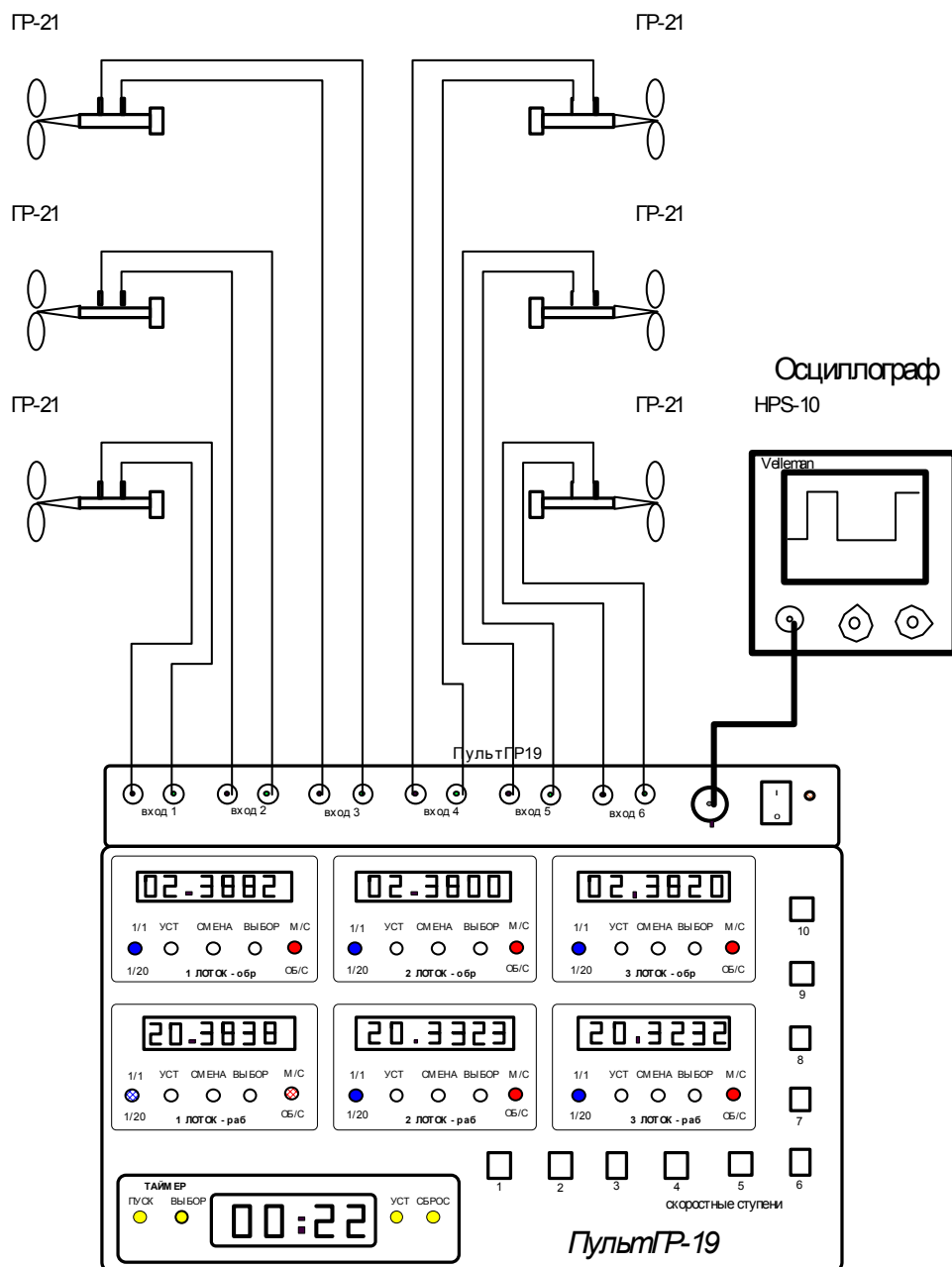
### Условия эксплуатации, транспортирования и хранения

Рабочая температура окружающей среды: от +5 до + 50<sup>0</sup>С

Относительная влажность окружающей среды при температуре +30<sup>0</sup>С, не более 98 %

Температура окружающей среды при транспортировании от -20 до + 70<sup>0</sup>С

Температура окружающей среды при хранении от +5 до + 35<sup>0</sup>С



На рисунке показаны панель управления и индикации Пульта и схема подключения вертушек и осциллографа к Пульту.

### По вопросам продаж и поддержки обращайтесь:

Астана +7(7172)727-132 Волгоград (844)278-03-48 Воронеж (473)204-51-73  
Екатеринбург (343)384-55-89 Казань (843)206-01-48 Краснодар (861)203-40-90  
Красноярск (391)204-63-61 Москва (495)268-04-70 Нижний Новгород (831)429-08-12  
Новосибирск (383)227-86-73 Ростов-на-Дону (863)308-18-15 Самара (846)206-03-16  
Санкт-Петербург (812)309-46-40 Саратов (845)249-38-78 Уфа (347)229-48-12

Единый адрес: [mgp@nt-rt.ru](mailto:mgp@nt-rt.ru) Веб-сайт: [www.mega.nt-rt.ru](http://www.mega.nt-rt.ru)